

大型ローカットフェライトクランプ / MRFC-H40



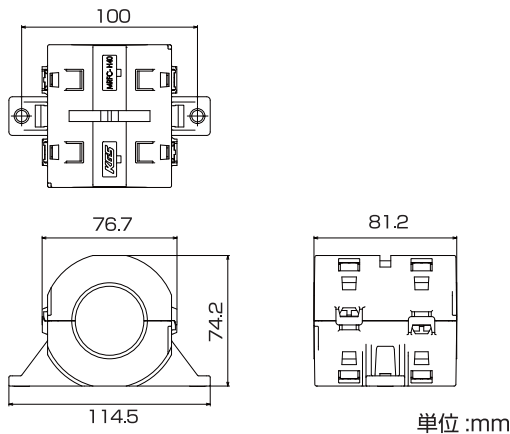
φ40のケーブル径に対応した 低周波帯域対応大型フェライトクランプ

- 電源系の低周波ノイズ (kHz ~ 数 MHz) の対策に適しています。
- これまでケーブル被覆を剥いてケーブル毎に取り付けていた対策が、φ40 以下であれば、そのまま取付可能です。
- 2パーツ構造であり、ケーブルへ後付けが容易です。<図1>
- ケースのロック機構だけでなく、結束バンドによる嵌合により信頼性の向上が図れます。<図2>
- M6 ネジでの固定が可能です。(固定部に金属カラー補強済)
- 樹脂ケースは、UL94V-0 取得材を使用しています。

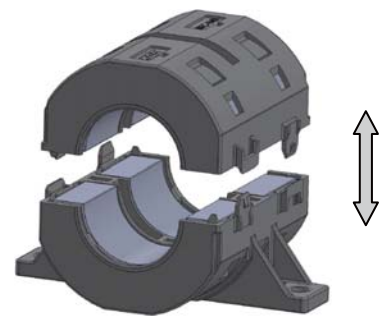
■ 用途

医療機器および産業装置の伝導ノイズ対策
(MRI、パワコンなど)

■ 仕様

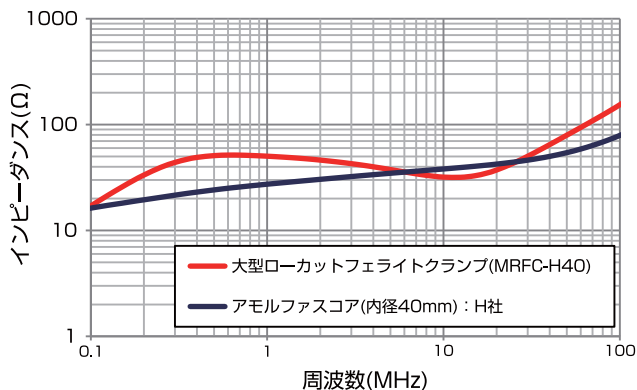


<図1> 上下パーツ嵌合前状態



■ 特性

● インピーダンス周波数特性 (1 ターン)



<図2> バンド結束状態



- 仕様及び特性は代表的な値であり保証値ではありません。性能向上及び仕様変更のため予告無く変更することがあります。
- 当社の文書による事前の承諾を得ず、記載内容の転載は禁止します。

KGS 北川工業株式会社

国内営業所 本 社 / 0587-34-3561 東京支店 / 03-3222-8431 横浜支店 / 03-3222-8431 名古屋支店 / 0587-34-3651
大阪支店 / 06-6343-9071 宇都宮営業所 / 028-651-3221 ホームページアドレス <http://www.kitagawa-ind.com/>

海外営業所 **KITAGAWA GmbH**
Tel: 49-6104-60009-0 <http://www.kitagawa.de>
KITAGAWA INDUSTRIES(TAIWAN)CO.,LTD.
Tel: 886-2-2698-8833 <http://www.kgtw.com.tw>
KITAGAWA INDUSTRIES America, Inc.
Tel: 1-408-971-2055 <http://www.kgs-ind.com>

KITAGAWA ELECTRONICS(SINGAPORE)PTE.LTD.
Tel: 65-6560-6511 <http://www.kitagawa.com.sg>
KITAGAWA INDUSTRIES (H.K.) LIMITED
Tel: 852-2612-1161 <http://www.kitagawa.com.hk>
SHANGHAI KITAGAWA INDUSTRIES CO.,LTD.
Tel: 86-21-5865-2766

KITAGAWA ELECTRONICS(THAILAND)CO.,LTD.
Tel: 66-35-350-201 <http://www.kitagawa-ind.com/thai/index.html>
KITAGAWA TECHNOLOGY(SHENZHEN)CO.,LTD.
Tel: 86-0755-2396-3200